

can&bottle

Diesis





Erfolgreiche Frische. Diesis ist eine innovative Lösung zur Ausgabe von Kaltgetränken in den unterschiedlichsten Dosen- und Flaschenformaten. Das moderne und elegante Design garantiert eine intuitive und sofort verständliche Bedienerschnittstelle. Die angenehme und attraktive Ästhetik ist charakterisiert durch einen eleganten Seitenstreifen aus Aluminium mit einem schwarzen glänzenden Polycarbonat-Einsatz, einem hinterleuchteten Fotopaneel und einem neuen ergonomischen Ausgabefach für bessere Sichtbarkeit und einen einfacheren Zugriff.

Die leichte Wartung komplettiert das Angebot dieses neuen Automaten der Necta-Serie, der für die kommenden Jahre eine Referenz des Marktes darstellen wird. Diesis: Eine neue Note im Vending-Sektor.

■ INNOVATIVE BEDIENERSCHNITTSTELLE

Der Seitenstreifen besitzt ein großes Grafikdisplay, Wahlkosten und einen neuen Münzeinwurf und Münzrückgabe. Das aus dem Gehäuse ragende Ausgabefach besitzt eine nach oben zu öffnende Klappe aus transparentem Polycarbonat.

Der Automat besticht durch seine geringe Einbautiefe: dank des neuen ausbaubaren Ausgabefachs misst das Gerät dann nur 700 mm.

Das Design von Diesis ist mit dem von Canto und Samba abgestimmt.

■ INNOVATIVE INTERNE TECHNOLOGIE

Die neue zuverlässige und kompakte Kühleinheit besitzt eine elektronische Temperaturkontrolle und gewährleistet einen niedrigen Schallpegel.

Die Diesis-Serie ist in zwei Versionen erhältlich: Diesis 500 und Diesis 700, ideal für alle Aufstellorte.

Beide Versionen besitzen feste Schächte mit optimiertem Fassungsvermögen.

Der direkte Zugriff auf die Schächte erleichtert das Auffüllen und die Doppeltür hält auch bei Wartungsarbeiten die Zellentemperatur konstant.

■ INNOVATIVE ELEKTRONIK UND WARTUNG

Diesis verwendet die neue elektronische N&W-Plattform: 16 Bit Technologie mit 4 MB Flash-Speicher, Master/Slave-Anschluss, 20-stelliges Grafikdisplay mit 10 Zeilen.

Hierdurch ist die Übertragung und Erfassung von Statistiken gemäß des EVA-DTS-Systems möglich, sowie die schnelle und intuitive Erstellung und Aktualisierung des Geräte-Setups und die erweiterte Implementierung des MDB-Protokolls.



EIGENSCHAFTEN

	DIESIS 500	DIESIS 700
HÖHE	1830 mm	1830 mm
BREITE	750 mm	985 mm
TIEFE	781 mm	781 mm
TIEFE MIT OFFENER TÜR	1515 mm	1750 mm
GEWICHT	280 kg	330 kg
SPANNUNG	230 V	230 V
FREQUENZ	50 Hz	50 Hz
LEISTUNGS-AUFNAHME	740 W	740 W

L327D0

STROMVERBRAUCH

	DIESIS 500	DIESIS 700*
BEREITSCHAFT IM STAND-BY / STUNDE	297 WH	305 WH

* Diesis 700 erreicht die A Klasse vom EVA EMP 3.0. Protokoll

ZUBEHÖR

	STANDARD	OPTIONAL
SICHERHEITSSCHLOSS FÜR GELDKASSE	*	
KIT SCHNITTSTELLE RS232	*	
INFRAROT KIT		*

KONFIGURATIONEN

Kapazität

	DIESIS 500/7	DIESIS 700/9
DOSEN	238	326

Konfiguration

	DIESIS 500/7	DIESIS 700/9
DOSEN	7S	1D + 8S

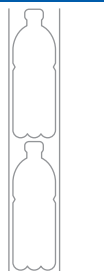
S = Einzelschacht

D = Doppelschacht

**KAPAZITÄT
EINZELSCHACHT
FLASCHEN: 34**

Flaschen:
0,33 l / 0,5 l / 0,6 l
PET

Durchmesser:
min. 62 mm
max. 73 mm

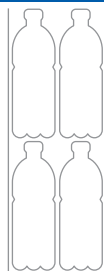


2-FACH LAGE (FLASCHEN)

**KAPAZITÄT
DOPPELSCHACHT
FLASCHEN: 54**

Flaschen:
0,33 l / 0,5 l / 0,6 l
PET

Durchmesser:
min. 62 mm
max. 73 mm



* 4-FACH LAGE (FLASCHEN)



ISO 14001 : 2004



ISO 9001:2008

N&W Global Vending behält sich das Recht vor, die Spezifikationen ohne vorherige Ankündigung zu ändern.



Gleichenstraße 56, 99867 Gotha
Tel: 03621 - 738 53 36
www.mahlzeit-catering.de



N&W GLOBAL VENDING GmbH
Lochfeldstraße 28 - D-76437 Rastatt
Tel. +49 (0)7222 9550 - Fax +49 (0)7222 955 105

www.nwglobalvending.de

